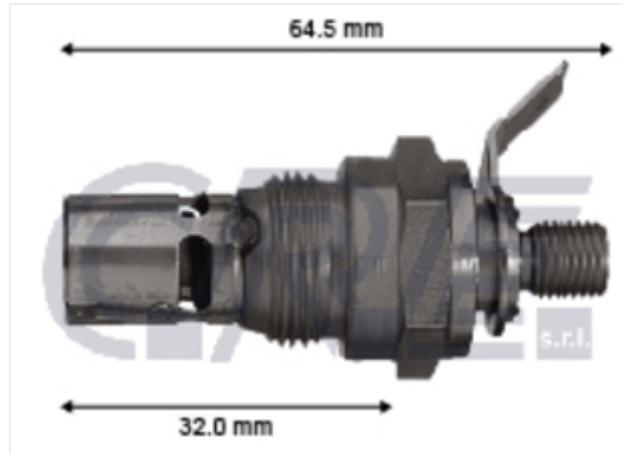


## Calentador de antorcha para Ford

29,50 € IVA no incluido



### Detalles del producto

<b>Referencia</b>	TS100
<b>Marca</b>	NCRE

### Descripción del producto

Calentador para motor diésel C.R.E. tipo antorcha que mediante una llama calienta el aire de admisión y facilita el arranque en frío.

Se requiere el uso de llave dinamométrica para su instalación.

Referencia: TS100

### Datos técnicos

<b>Voltios</b>	8
<b>Rosca principal</b>	M22x1,5
<b>Largo</b>	64.5
<b>Largo 2</b>	32
<b>Rosca 2</b>	3/8
<b>Llave</b>	26

<b>Cm3/min</b>	5
<b>Combustible</b>	#REF!