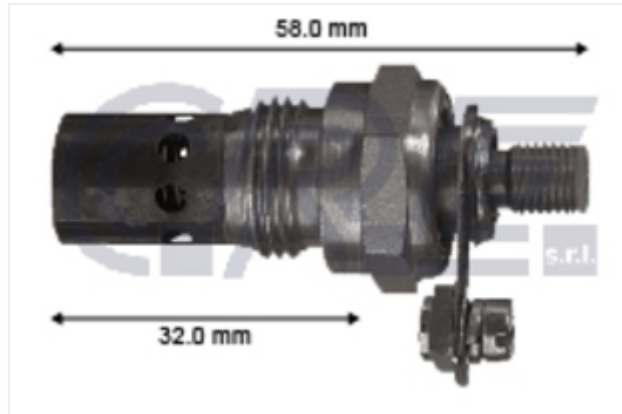


Calentador de antorcha para Fiat - General Motors - Iveco

29,50 € IVA no incluido



Detalles del producto

Referencia	TS104
Marca	NCRE

Descripción del producto

Calentador para motor diésel C.R.E. tipo antorcha que mediante una llama calienta el aire de admisión y facilita el arranque en frío.

Se requiere el uso de llave dinamométrica para su instalación.

Referencia: TS104

Datos técnicos

Voltios	24
Rosca principal	1/2
Largo	58
Largo 2	32
Rosca 2	3/8
Llave	24
Cm3/min	11-15

Combustible	#REF!
--------------------	-------