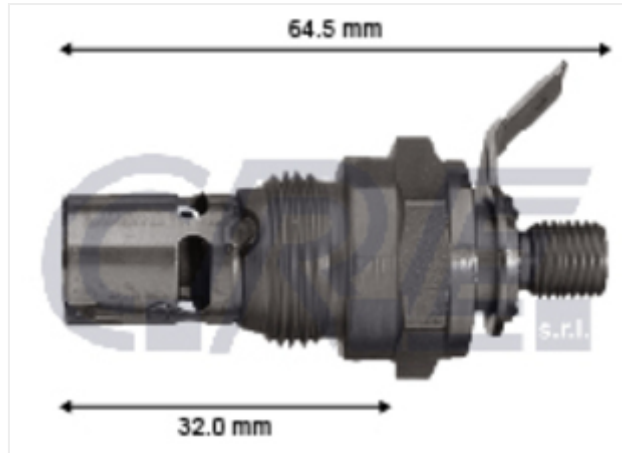


Calentador de antorcha para Ford

23,50 € IVA no incluido



Detalles del producto

Referencia	TS101
Marca	NCRE

Descripción del producto

Calentador para motor diésel C.R.E. tipo antorcha que mediante una llama calienta el aire de admisión y facilita el arranque en frío.

Se requiere el uso de llave dinamométrica para su instalación.

Referencia: TS101

Datos técnicos

Voltios	8
Rosca principal	M22x1,5
Largo	64.5
Largo 2	32
Rosca 2	3/8
Llave	26

Cm3/min	5
Combustible	#REF!